

COMMUTATORI

CHANGE-OVER SWITCHES



Contactplasma S.R.L.

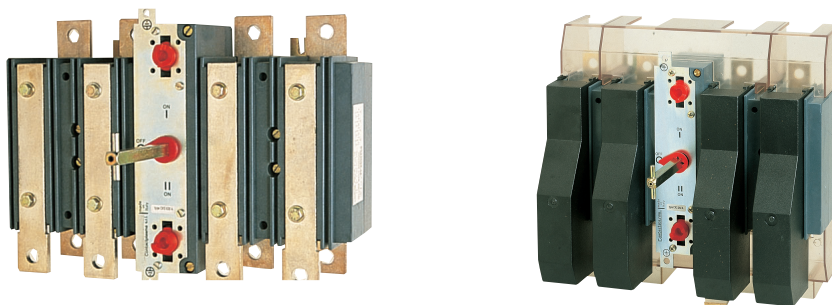
RICERCA TECNOLOGICA ELETTROMECCANICA ELETTROTECNICA BT-MT
L.V.-M.V. ELECTROMECHANICAL AND ELECTROTECHNICS TECHNOLOGICAL RESEARCH

caratteristiche tecniche - technical characteristics

CKS / DKS / CKM / DKM (da pagina 3 a pagina 6 - from page 3 to page 6)

CORRENTE NOMINALE A T.A. MAX 40°C RATED THERMAL CURRENT AT 40°C MAX A.T.	I_{th} in aria libera free air	A	125	160	200	250	400	630	800	1000	1250	1600
NUMERO DEI POLI - NUMBER OF POLES	----	----	3-4-6-8	3-4-6-8	3-4-6-8	3-4-6-8	3-4-6-8	3-4-6-8	3-4-6-8	3-4-6-8	3-4-6-8	3-4-6-8
TENSIONE D'ISOLAMENTO - RATED VOLTAGE OF ISOLATION c.c./a.c. c.c./d.c.	U_i c.a./a.c. c.c./d.c.	V	1000 600	1000 600	1000 600	1000 600	1000 600	1000 600	1000 600	1000 600	1000 600	1000 600
TENSIONE DI TENUTA AD IMPULSO - IMPULSE WITHSTAND VOLTAGE	----	KV	8	8	8	8	8	8	12	12	12	12
CORRENTE D'IMPIEGO - OPERATIONAL CURRENT AC21 - AC22	I_e 690 V	A	125	160	200	250	400	630	800	1000	1250	1600
CORRENTE D'IMPIEGO - OPERATIONAL CURRENT AC23	I_e 500 V 690 V	A	125 63	160 80	200 100	250 125	400 160	630 200	800 250	1000 315	1250 400	1600 500
CORRENTE D'IMPIEGO - OPERATIONAL CURRENT DC21	I_e 500 V	A	125	160	200	250	400	630	800	1000	1250	1600
note (F) page 0												
CORRENTE D'IMPIEGO - OPERATIONAL CURRENT DC22	I_e 500 V	A	125	160	200	250	400	630	800	1000	1250	1600
note (F) page 0												
CORRENTE D'IMPIEGO - OPERATIONAL CURRENT DC23	I_e 500 V	A	100	125	150	200	250	400	630	800	1000	1000
note (F) page 0												
POTENZA REATTIVA - REACTIVE POWER note(1)	380 V	KVAR	55	70	80	100	150	250	300	375	450	550
CORRENTE DI BREVE DURATA - RATED SHORT-TIME WITHSTAND CURRENT	I_{cw} 1 sec	KA	8	10	10	12,5	15	16	30	31,5	35	35
POTERE DI CHIUSURA IN C.T.O - RATED SHORT-CIRCUIT MAKING CAPACITY	I_{cm} 500 V	KA peak	14	20	20	25	30	32	63	66	73,5	73,5
DURATA MECCANICA - MECHANICAL ENDURANCE	operazioni - operations	n°	8000	8000	8000	8000	5000	5000	3000	3000	3000	3000
VITA ELETTRICA - ELECTRICAL LIFE	operazioni - operations	n°	1000	1000	1000	1000	1000	1000	500	500	500	500
TEMPI DI COMMUTAZIONE I-O-II o II-O-I - CHANGE-OVER TIME I-O-II o II-O-I	----	(sec)	4	4	4	4	4	4	5	5	5	5
POTENZA DISSIPATA PER POLO - POWER LOSSES FOR POLE	----	W	1,6	2,6	4	4,7	11	25	22,5	34	53	65
PESO - WEIGHT CKS DKS 3 pole	----	Kg	4	4	4	7	7	7,5	11	15	19	19
PESO - WEIGHT CKS DKS 4 pole	----	Kg	4,5	4,5	4,5	7,8	7,8	8,3	17	18,5	20,5	20,5
PESO - WEIGHT CKS DKS 6 pole	----	Kg	8,1	8,1	8,1	14,2	14,2	15,2	22,4	30,4	38,4	38,4
PESO - WEIGHT CKS DKS 8 pole	----	Kg	9,1	9,1	9,1	15,8	15,8	16,8	34,4	37,4	41,4	41,4
PESO - WEIGHT CKM DKM 3 pole 24V dc note(2) and 220V-240V ac note(3)	----	Kg	5,8 (2) 6 (3)	5,8 (2) 6 (3)	5,8 (2) 6 (3)	9,3 (2) 10,5 (3)	9,3 (2) 10,5 (3)	9,8 (2) 11 (3)	14,3 (2) 15,5 (3)	18,3 (2) 19,5 (3)	22,3 (2) 23,5 (3)	22,3 (2) 23,5 (3)
PESO - WEIGHT CKM DKM 4 pole 24V dc note(2) and 220V-240V ac note(3)	----	Kg	6,3 (2) 6,5 (3)	6,3 (2) 6,5 (3)	6,3 (2) 6,5 (3)	10,1 (2) 11,3 (3)	10,1 (2) 11,3 (3)	10,6 (2) 11,8 (3)	20,3 (2) 21,5 (3)	21,8 (2) 23 (3)	23,8 (2) 25 (3)	23,8 (2) 25 (3)
PESO - WEIGHT CKM DKM 6 pole 24V dc note(2) and 220V-240V ac note(3)	----	Kg	9,9 (2) 10,1 (3)	9,9 (2) 10,1 (3)	9,9 (2) 10,1 (3)	16,5 (2) 17,7 (3)	16,5 (2) 17,7 (3)	17,5 (2) 18,7 (3)	25,7 (2) 26,9 (3)	33,7 (2) 34,9 (3)	41,7 (2) 42,9 (3)	41,7 (2) 42,9 (3)
PESO - WEIGHT CKM DKM 8 pole 24V dc note(2) and 220V-240V ac note(3)	----	Kg	10,9 (2) 11,1 (3)	10,9 (2) 11,1 (3)	10,9 (2) 11,1 (3)	18,1 (2) 19,3 (3)	18,1 (2) 19,3 (3)	19,1 (2) 20,3 (3)	37,7 (2) 38,9 (3)	40,7 (2) 41,9 (3)	44,7 (2) 45,9 (3)	44,7 (2) 45,9 (3)

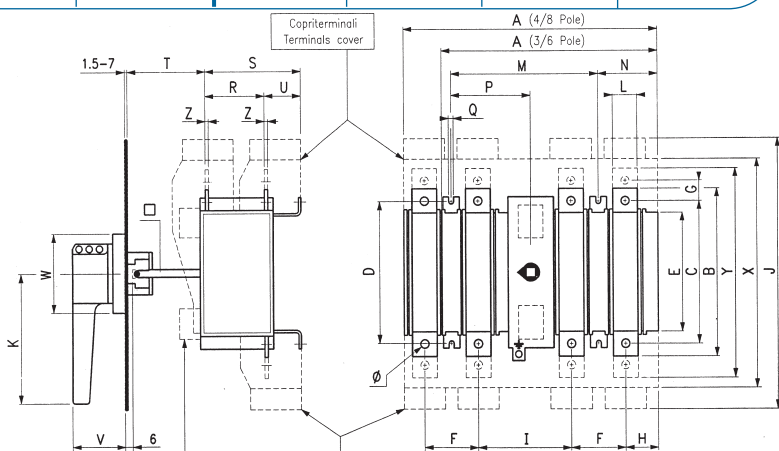
note (1) a causa delle armoniche e delle tolleranze dei condensatori, i valori nominali devono essere ridotti del 33% - due to harmonics and tolerance of the capacitors, the rated values have been reduced by 33%



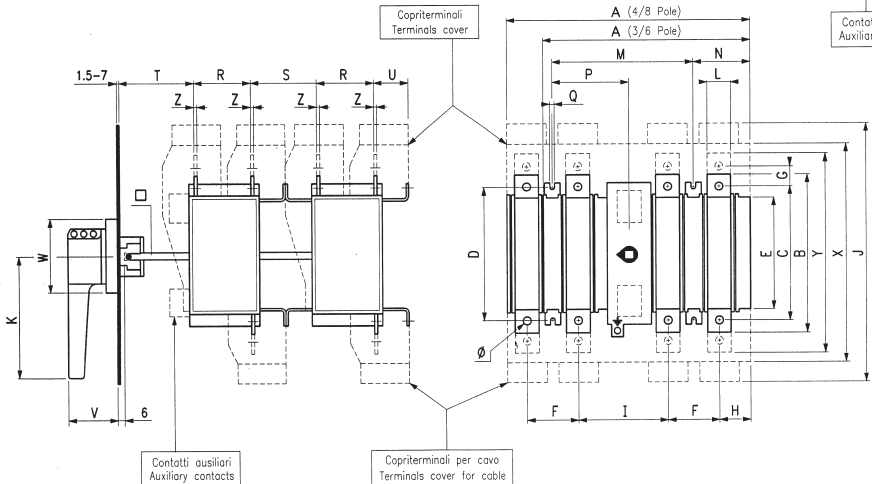
codici per ordini - ordering codes

CKS	125A	160A	200A	250A	400A	630A	800A	1000A	1250A	1600A
3 pole	ECKSO1253000A	ECKSO1603000A	ECKSO2003000A	ECKSO2503000A	ECKSO4003000A	ECKSO6303000A	ECKSO8003000A	ECKSO10003000A	ECKSO12503000A	ECKSO16003000A
4 pole	ECKSO1254002A	ECKSO1604002A	ECKSO2004002A	ECKSO2504002A	ECKSO4004002A	ECKSO6304002A	ECKSO8004002A	ECKSO10004002A	ECKSO12504002A	ECKSO16003000A
6 pole	ECKSO1256000A	ECKSO1606000A	ECKSO2006000A	ECKSO2506000A	ECKSO4006000A	ECKSO6306000A	ECKSO8006000A	ECKSO10006000A	ECKSO12506000A	ECKSO16003000A
8 pole	ECKSO1258002A	ECKSO1608002A	ECKSO2008002A	ECKSO2508002A	ECKSO4008002A	ECKSO6308002A	ECKSO8008002A	ECKSO10008002A	ECKSO12508002A	ECKSO16003000A

Per ordinare i Deviatori (II-I) sostituire la seconda lettera C del codice con la lettera D
 Esempio: ECKSO1253000A diventa EDKS01253000A
 To order Deviators (II-I) replace the second letter C of code with letter D
 Example: ECKSO1253000A becomes EDKS01253000A
 nota: per gli ordini in Italia sostituire con la J la E iniziale del codice prodotto

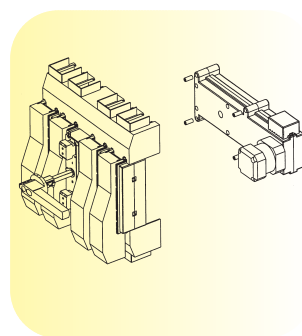
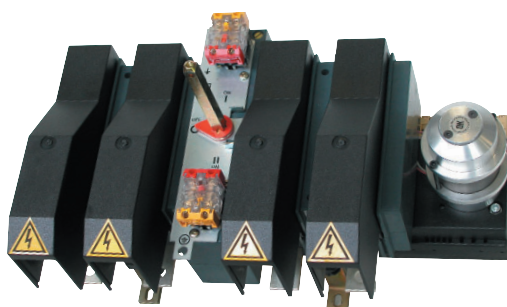
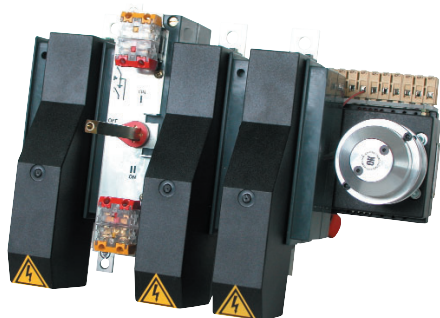


CKS 125A:1250A 3-4 pole
 DKS 125A:1250A 3-4 pole



CKS 125A:1250A 6-8 pole
 DKS 125A:1250A 6-8 pole

	A	A	B	C	D	E	F	G	H	I	J	K	L	M	N	P	Q	R	S	S	T	U	V	W	X	Y	Z	□	∅	
	3-6 pole	4-8 pole																	3-4 pole	6-8 pole										
CKS - DKS 125A																														
CKS - DKS 160A	202	230	174	154	150	124	44	--	32,5	92	254	125	20	136	51,5	71,5	6,5	64	108	84	90	44	59	94	214	--	3	10	8,5	
CKS - DKS 200A																														
CKS - DKS 250A													25						77	121	74							4		
CKS - DKS 400A	260	307	218	193	168	142	65	--	39,5	112,3	320	125	30	177	72	96	6,5	78	122	73	115	43	59	94	274	--	5	10	10,5	
CKS - DKS 630A													35						79	123							6			
CKS - DKS 800A																			86	137	88						8			
CKS - DKS 1000A																														
CKS - DKS 1250A	320,5	392	292	252	230	208	87	--	49	134		166	40	221	89	107	6,5	88	139	86	107	48	59	94	384	--	10	12	13	
CKS - DKS 1600A																										352				



codici per ordini - ordering codes

da 220V a 240V corrente alternata 50/60 Hz
 from 220V to 240V alternating current 50/60 Hz

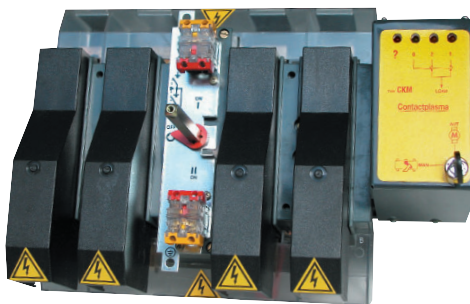
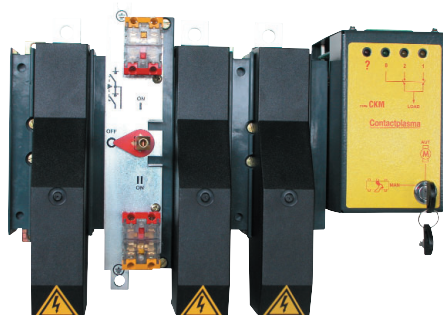
CKM	125A	160A	200A	250A	400A	630A	800A	1000A	1250A	1600A
3 pole	ECKM01253000A	ECKM01603000A	ECKM02003000A	ECKM02503000A	ECKM04003000A	ECKM06303000A	ECKM08003000A	ECKM10003000A	ECKM12503000A	ECKM16003000A
4 pole	ECKM01254002A	ECKM01604002A	ECKM02004002A	ECKM02504002A	ECKM04004002A	ECKM06304002A	ECKM08004002A	ECKM10004002A	ECKM12504002A	ECKM16004002A
6 pole	ECKM01256000A	ECKM01606000A	ECKM02006000A	ECKM02506000A	ECKM04006000A	ECKM06306000A	ECKM08006000A	ECKM10006000A	ECKM12506000A	ECKM16006000A
8 pole	ECKM01258002A	ECKM01608002A	ECKM02008002A	ECKM02508002A	ECKM04008002A	ECKM06308002A	ECKM08008002A	ECKM10008002A	ECKM12508002A	ECKM16008002A

Per ordinare i Deviatori (II-I) sostituire la seconda lettera **C** del codice con la lettera **D**. Esempio: ECKM01253000A diventa EDKM01253000A
 To order Deviators (II-I) replace the second letter **C** of code with letter **D**. Example: ECKM01253000A becomes EDKM01253000A
 Per ordinare il 24V a corrente continua sostituire la lettera finale **A** del codice del prodotto (CKM o DKM 220V-240V) con la lettera **H**
 Esempio ECKM01253000A diventa ECKM01253000H

To order 24V direct current replace the letter **A** of CKM or DKM 220V-240V ordering code with letter **H**
 Example: ECKM01253000A becomes ECKM01253000H

Per altre esecuzioni contattare il nostro ufficio tecnico
 Please contact our technical department for other executions

nota: per gli ordini in Italia sostituire con la J la E iniziale nel codice prodotto



completi di
 scheda elettronica di controllo
 complete with
 electronic control card

codici per ordini - ordering codes

da 220V a 240V corrente alternata 50/60 Hz
 from 220V to 240V alternating current 50/60 Hz

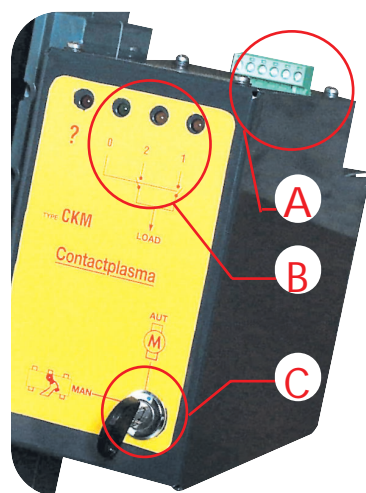
CKM _s	125A	160A	200A	250A	400A	630A	800A	1000A	1250A	1600A
3 pole	ECKM01253000S	ECKM01603000S	ECKM02003000S	ECKM02503000S	ECKM04003000S	ECKM06303000S	ECKM08003000S	ECKM10003000S	ECKM12503000S	ECKM16003000S
4 pole	ECKM01254002S	ECKM01604002S	ECKM02004002S	ECKM02504002S	ECKM04004002S	ECKM06304002S	ECKM08004002S	ECKM10004002S	ECKM12504002S	ECKM16004002S
6 pole	ECKM01256000S	ECKM01606000S	ECKM02006000S	ECKM02506000S	ECKM04006000S	ECKM06306000S	ECKM08006000S	ECKM10006000S	ECKM12506000S	ECKM16006000S
8 pole	ECKM01258002S	ECKM01608002S	ECKM02008002S	ECKM02508002S	ECKM04008002S	ECKM06308002S	ECKM08008002S	ECKM10008002S	ECKM12508002S	ECKM16008002S

Per ordinare i Deviatori (II-I) sostituire la seconda lettera **C** del codice con la lettera **D**. Esempio: ECKM01253000S diventa EDKM01253000S
 To order Deviators (II-I) replace the second letter **C** of code with letter **D**. Example: ECKM01253000S becomes EDKM01253000S
 Per ordinare il 24V a corrente continua sostituire la lettera finale **S** del codice del prodotto (CKM o DKM 220V-240V) con la lettera **T**
 Esempio ECKM01253000S diventa ECKM01253000T

To order 24V direct current replace the letter **S** of CKM or DKM 220V-240V ordering code with letter **T**
 Example: ECKM01253000S becomes ECKM01253000T

Per altre esecuzioni contattare il nostro ufficio tecnico
 Please contact our technical department for other executions

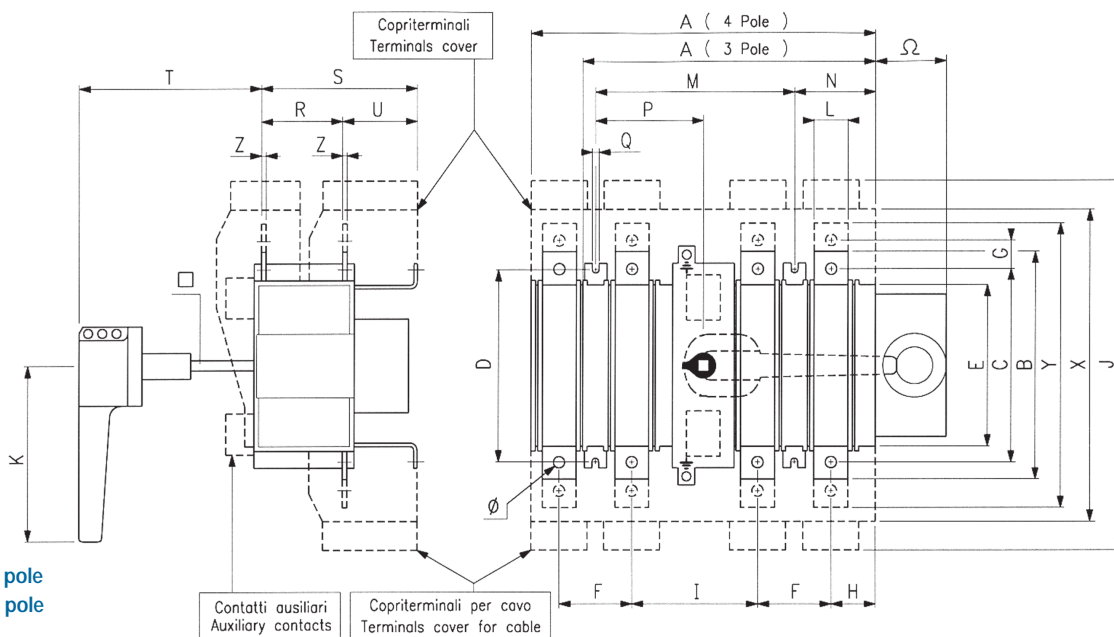
nota: per gli ordini in Italia sostituire con la J la E iniziale nel codice prodotto



SCHEDA ELETTRONICA - ELECTRONIC CARD

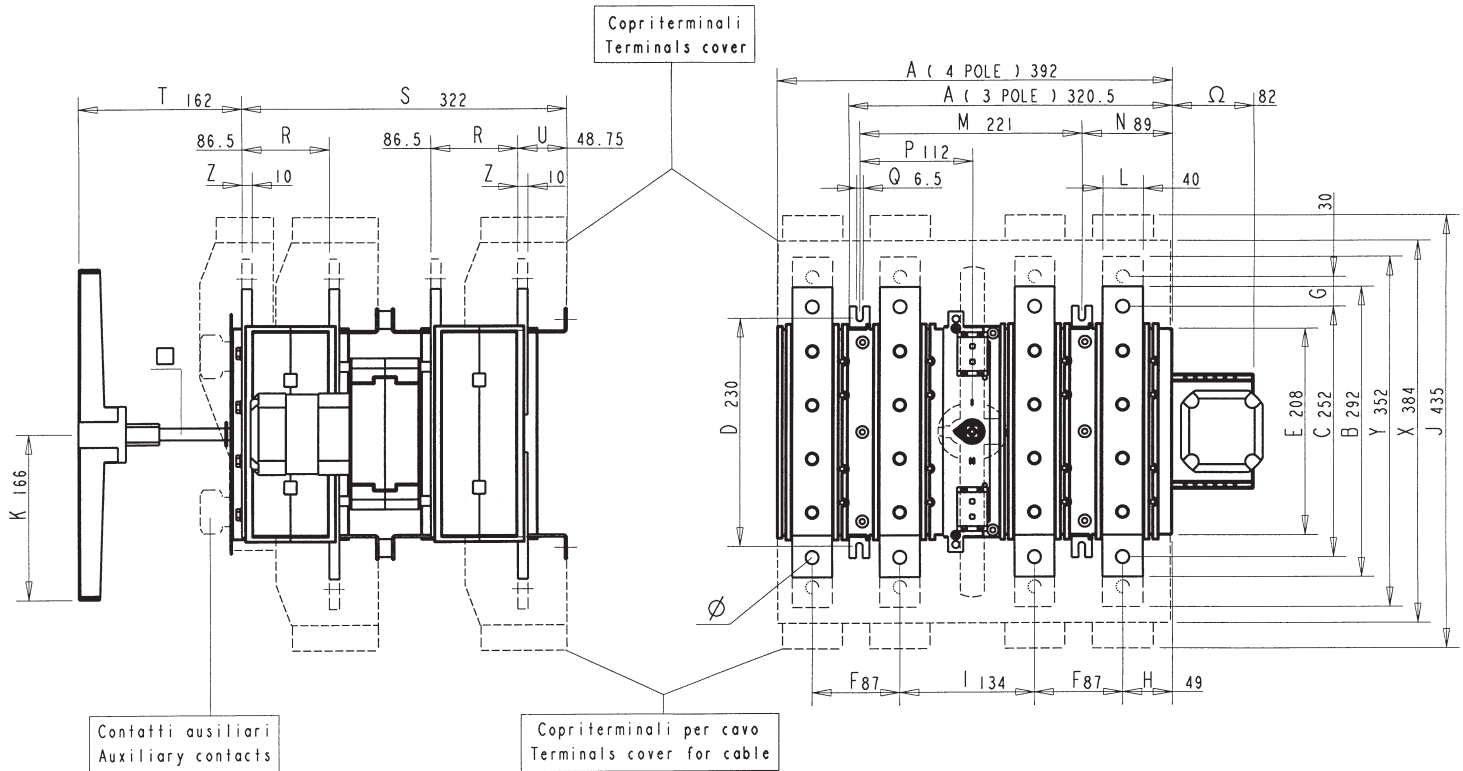
CARATTERISTICHE E VANTAGGI	CHARACTERISTICS AND ADVANTAGES	ACCESSORI STANDARD	STANDARD ACCESSORIES
i relé e il cablaggi non sono più necessari	relays and relevant wiring are not necessary	n° 3 LED di segnalazione posizioni (I-0-II)	n° 3 position signalling (I-0-II) LEDs
protezione contro le anomalie	protection against incorrect operations	n° 1 LED di segnalazione delle anomalie	n° 1 abnormal condition signalling LEDs (?)
impossibilità di effettuare manovre elettriche in condizioni anomale	the motor driven operations are prevented during abnormal conditions	n° 1 selettore con chiave manuale-elettrico	n° 1 manual-automatic selector key
segnalazione delle anomalie	abnormal conditions signalling through LED	n° 2 morsetti per segnalazione a distanza	n° 2 available terminals for remote signalling
selettore con chiave manuale-elettrico	the manual - automatic selector key is already included in the supply		
il cliente finale deve solo cablare la morsettiera	the final costumer has only to wire the terminal block		

A	B	C
Morsettiera Terminal Block	Led di segnalazione signalling LEDs	Selettore con chiave comando manuale - elettrico manual-automatic key selector



CKM 125A:1250A 3-4 pole
 DKM 125A:1250A 3-4 pole

	A	A	B	C	D	E	F	G	H	I	J	K	L	M	N	P	Q	R	S	T	U	X	Y	Z	□	∅	Ω	
	3 pole	4 pole																										
CKM - DKM 125A																												
CKM - DKM 160A	196,5	230	174	154	150	123,5	44	--	32,5	92	--	125	20	136	51,5	71,5	6,5	64	149	134	85	214	--	3	10	8,5	73	
CKM - DKM 200A																												
CKM - DKM 250A													25					78	158	163				4				
CKM - DKM 400A	260	307	220	190	168	142	65	--	39,5	112	325,5	125	30	177	72	96	6,5	79	159	162	80	279	--	5	10	10,5	76,5	
CKM - DKM 630A													35					80	160	161				6				
CKM - DKM 800A																		82	177	146,5				8				
CKM - DKM 1000A	320	392	292	252	230	208	87	--	49	134	435	166	40	221	89	112	6,5	84	179	144,5	95	384	--	10	12	13	82	
CKM - DKM 1250A																								352	10			
CKM - DKM 1600A																												



CKM 125A:1250A 6-8 pole
 DKM 125A:1250A 6-8 pole

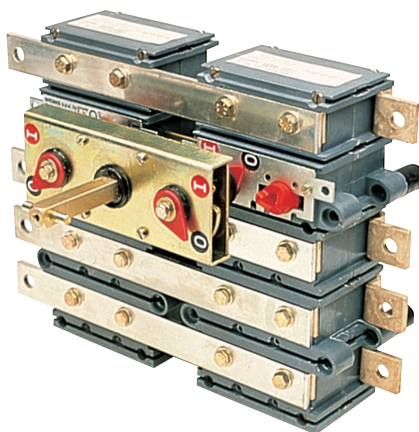
	A	A	B	C	D	E	F	G	H	I	J	K	L	M	N	P	Q	R	S	T	U	X	Y	Z	□	∅	Ω
	6 pole	8 pole																									
CKM - DKM 125A																											
CKM - DKM 160A	196,5	230	174	154	150	123,5	44	—	32,5	92	—	125	20	136	51,5	71,5	6,5	64	268	140	45	214	—	3	10	8,5	85
CKM - DKM 200A																											
CKM - DKM 250A													25					78	282,5	160				4			
CKM - DKM 400A	260	307	220	190	168	142	65	—	39,5	112	325,5	125	30	177	72	96	6,5	79	283,5	159	44	274	—	5	10	10,5	76,5
CKM - DKM 630A													35					80	284,5	158				6			
CKM - DKM 800A																		82	320	160				8			
CKM - DKM 1000A	320	392	292	252	230	208	87	—	49	134	435	166	40	221	89	112	6,5	84	322	158	49	384	—	10	12	13	82
CKM - DKM 1250A								30															352				

caratteristiche tecniche - technical characteristics

CNO/ DNO (da pagina 22 a pagina 24 - from page 22 to page 24)

CORRENTE NOMINALE A T.A. MAX 40C° RATED THERMAL CURRENT AT 40°C MAX A. I.	I _{th}	in aria libera free air	A	125	160	200	250	315	400
		in cassetta box	A	125	150	160	250	300	340
NUMERO DEI POLI - NUMBER OF POLES		----	----	3-4-6-8	3-4-6-8	3-4-6-8	3-4-6-8	3-4-6-8	3-4-6-8
TENSIONE D'ISOLAMENTO - RATED VOLTAGE OF ISOLATION U _i	U _i	c.a./a.c. c.c./d.c.	V	1000 600	1000 600	1000 600	1000 600	1000 600	1000 600
TENSIONE DI TENUTA AD IMPULSO - IMPULSE WITHSTAND VOLTAGE		----	KV	8	8	8	8	8	8
CORRENTE D'IMPIEGO - OPERATIONAL CURRENT AC23A	I _e	415 V		125/55	160/75	200/105	250/132	315/155	400/200
		500 V	A/KW	125/75	160/100	200/125	250/160	315/200	400/280
		690 V		125/90	160/140	200/175	250/220	315/275	400/375
CORRENTE D'IMPIEGO - OPERATIONAL CURRENT AC22A	I _e	1000 V	A	125	160	200	250	315	400
CORRENTE D'IMPIEGO - OPERATIONAL CURRENT DC23A	I _e	220 V		125	160	200	250	315	400
note (F)		440 V	A	125	160	200	250	315	400
		600 V		125	160	200	250	315	400
POTENZA REATTIVA - REACTIVE POWER	note (1)	380 V	KVAr	60	75	100	125	150	250
CORRENTE DI BREVE DURATA RATED SHORT-TIME WITHSTAND CURRENT	I _{cw}	1 sec	KA r.m.s.	8	10	10	12,5	15	18
POTERE DI CHIUSURA IN C.TO C.TO RATED SHORT-CIRCUIT MAKING CAPACITY	I _{cw}	690 V	KA peak	20	25	25	31	37	44
DURATA MECCANICA - MECHANICAL ENDURANCE		operazioni - operations	n°	8000	8000	8000	8000	8000	5000
VITA ELETTRICA - ELECTRICAL LIFE		operazioni - operations	n°	1000	1000	1000	1000	1000	1000
POTENZA DISSIPATA PER POLO - POWER LOSSES FOR POLE		----	W	3,1	5,1	8	8,2	13	20
PESO - WEIGHT CNS 3 pole - orizzontale - horizontal		----	Kg	6	6	6	10,1	10,5	10,5
PESO - WEIGHT CNS 4 pole - orizzontale - horizontal		----	Kg	6,8	6,8	6,8	11,3	11,9	11,9
PESO - WEIGHT CNO 3 pole - verticale - vertical		----	Kg	5,9	5,9	5,9	9,9	10,3	10,3
PESO - WEIGHT CNO 4 pole - verticale - vertical		----	Kg	6,7	6,7	6,7	11,1	11,7	11,7
PESO - WEIGHT DNS 3 pole - orizzontale - horizontal deviator		----	Kg	5,5	5,5	5,5	9,6	10	10
PESO - WEIGHT DNS 4 pole - orizzontale - horizontal deviator		----	Kg	6,3	6,3	6,3	10,8	11,4	11,4
PESO - WEIGHT DNO 3 pole - verticale - vertical deviator		----	Kg	5,4	5,4	5,4	9,4	9,8	9,8
PESO - WEIGHT DNO 4 pole - verticale - vertical deviator		----	Kg	6,2	6,2	6,2	10,6	11,2	11,2

note (1) a causa delle armoniche e delle tolleranze dei condensatori, i valori nominali devono essere ridotti del 33%
due to harmonics and tolerance of the capacitors, the rated values have been reduced by 33%



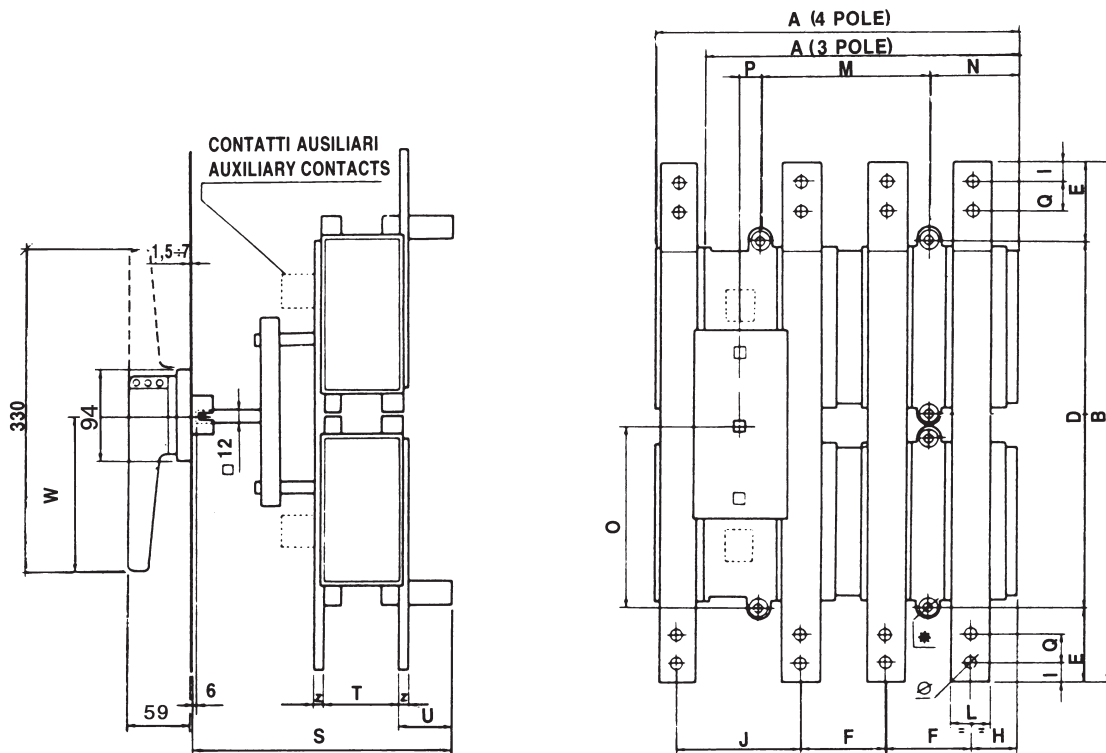
codici per ordini - ordering codes

CNQ	125A	160A	200A	250A	400A
3 pole	ECNQ01253000V	ECNQ01603000V	ECNQ02003000V	ECNQ02503000V	ECNQ04003000V
4 pole	ECNQ01254002V	ECNQ01604002V	ECNQ02004002V	ECNQ02504002V	ECNQ04004002V

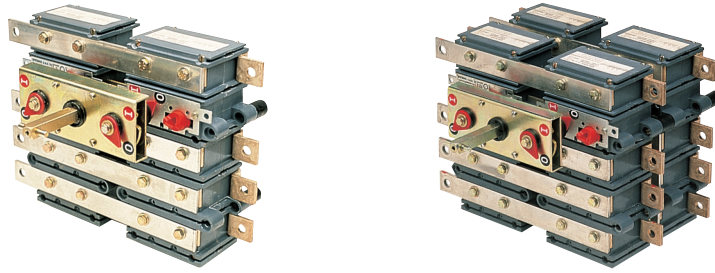
Per ordinare i Deviatori (II-I) sostituire la seconda lettera **C** del codice con la lettera **D**. Esempio: ECNQ01253000V diventa EDNQ01253000V
 To order Deviators (II-I) replace the second letter **C** of code with letter **D**. Example: ECNQ01253000V becomes EDNQ01253000V

nota: per gli ordini in Italia sostituire con la J la E iniziale nel codice prodotto

CNQ 125A:400A 3-4 pole
 DNO 125A:400A 3-4 pole



	A	A	B	D	E	F	H	I	J	L	M	N	O	P	Q	S	T	U	W	Z	Ø	*
	3 pole	4 pole																				
CNQ-DNO 125A																						
CNQ-DNO 160A	181	222	270	244	13	44	32	8	82	20	98	51	122	6	--	220	57	29	125	3	8,5	5,5
CNQ-DNO 200A																						
CNQ-DNO 250A	256	306	306	264	21	65	42	12	109	30	137	72	132	12	--	248	67	36	125	4	10,5	6,5
CNQ-DNO 400A																						



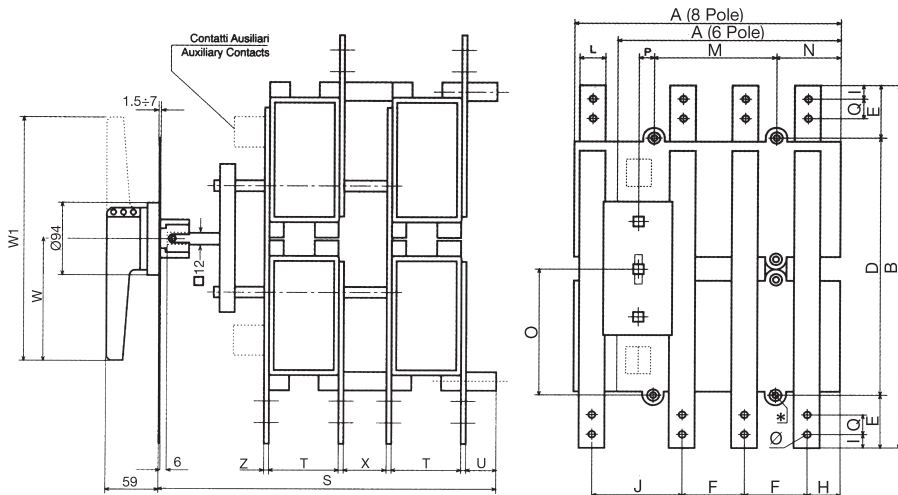
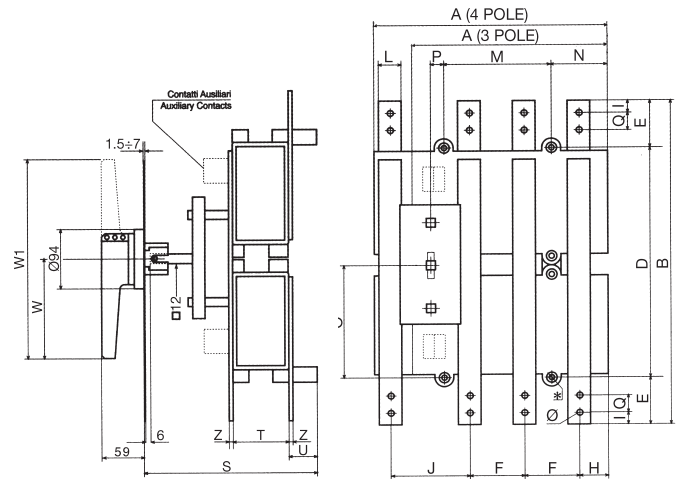
codici per ordini - ordering codes

CNP √	250A	400A	630A	800A	1000A	1250A	1600A	1800A	2000A
3 pole	ECNP02503000V	ECNP04003000V	ECNP06303000V	ECNP08003000V	ECNP10003000V	ECNP12503000V	ECNP16003000V	ECNP18003000V	ECNP20003000V
4 pole	ECNP02504002V	ECNP04004002V	ECNP06304002V	ECNP08004002V	ECNP10004002V	ECNP12504002V	ECNP16004002V	ECNP18004002V	ECNP20004002V
6 pole	ECNP02506000V	ECNP04006000V	ECNP06306000V	ECNP08006000V	ECNP10006000V	ECNP12506000V	ECNP16006000V	ECNP18006000V	ECNP20006000V
8 pole	ECNP02508002V	ECNP04008002V	ECNP06308002V	ECNP08008002V	ECNP10008002V	ECNP12508002V	ECNP16008002V	ECNP18008002V	ECNP20008002V

Per ordinare i Deviatori (II-I) sostituire la seconda lettera **C** del codice con la lettera **D**. Esempio: ECNP01253000V diventa EDNP01253000V
 To order Deviators (II-I) replace the second letter **C** of code with letter **D**. Example: ECNP01253000V becomes EDNP01253000V

nota: per gli ordini in Italia sostituire con la J la E iniziale nel codice prodotto

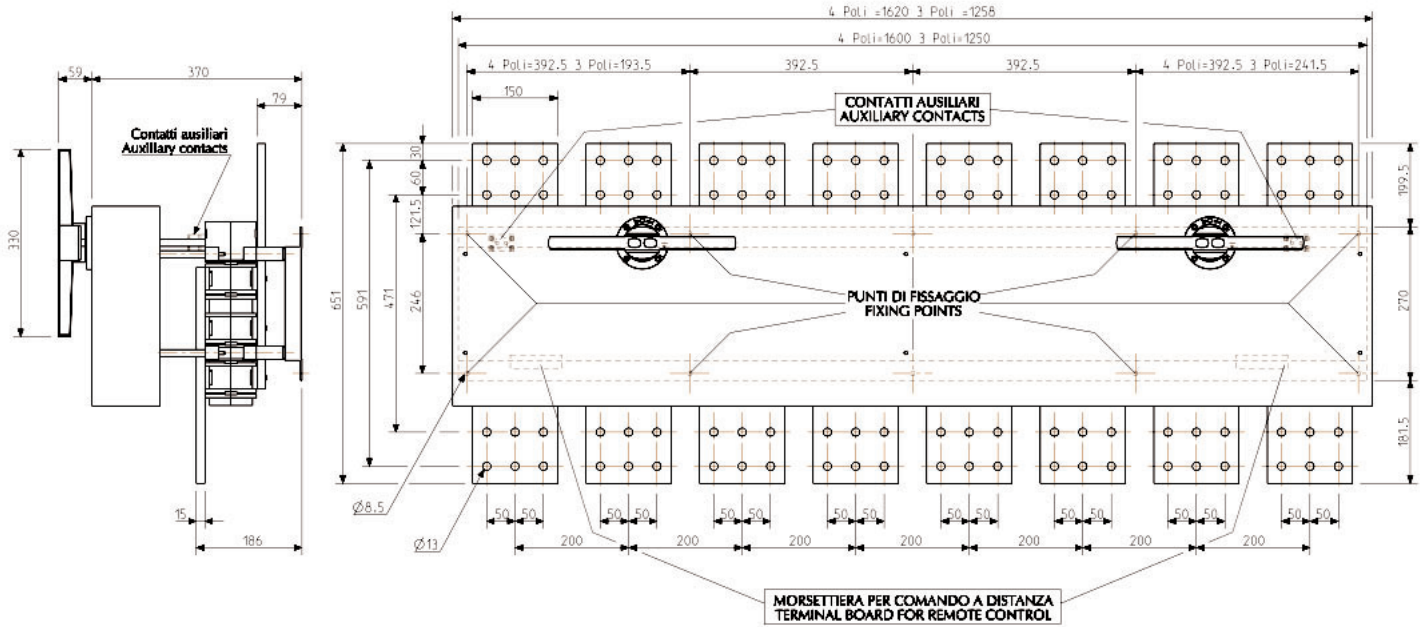
CNP 250A:2000A 3-4 pole
 DNP 250A:2000A 3-4 pole



CNP 250A:2000A 6-8 pole
 DNP 250A:2000A 6-8 pole

	A		B	D	E	F	H	I	J	L	M	N	O	P	Q	S		T	U	W	W ₁	X	Z	*	Ø
	3-6 pole	4-8 pole														3-4 pole	6-8 pole								
CNP 250A	181	222	292	244	24	44	28	12	82	25	98	51	122	6	--	220	328	45	43	125	--	49	4	5,5	10,5
DNP 250A																									
CNP 400A																									
DNP 400A																									
CNP - DNP 630A	256	306	350	264	43	65	42	15	109	30	137	72	132	12	--	248	390	59	49	165	--	71	5	6,5	12,5
CNP - DNP 800A																									
CNP - DNP 1000A	325	378	350	264	43	65	42	15	109	40	137	72	132	12	--	256	465	59	49	165	--	96	8	6,5	12,5
CNP - DNP 1250A																									
CNP - DNP 1600A																									
CNP - DNP 1800A																									
CNP - DNP 2000A			525	379	73	87	49	20	130	40	174	92	189	18	30			77	55	--	330	76	20		

CNP 7000 A 3-4 pole
 DNP 7000 A 3-4 pole





SCHEDA ELETTRONICA

- relè e cablaggi non sono più necessari
- protezioni contro anomalie
- il cliente deve solo cablare la morsettiera

ELECTRONIC CONTROL CARD

- relays and relevant wiring are not necessary
- protection against incorrect operations
- customer has only to wire terminal block

codici per ordini - ordering codes

da 220V a 240V corrente alternata
 from 220V to 240V alternating current 50/60 Hz

CMV	125A	160A	200A	250A	315A	400A	630A	800A
3 pole	ECMV01253000V	ECMV01603000V	ECMV02003000V	ECMV02503000V	ECMV03153000V	ECMV04003000V	ECMV06303000V	ECMV08003000V
4 pole	ECMV01254002V	ECMV01604002V	ECMV02004002V	ECMV02504002V	ECMV03154002V	ECMV04004002V	ECMV06304002V	ECMV08004002V
6 pole	ECMV01256000V	ECMV01606000V	ECMV02006000V	ECMV02506000V	ECMV03156000V	ECMV04006000V	ECMV06306000V	ECMV08006000V
8 pole	ECMV01258002V	ECMV01608002V	ECMV02008002V	ECMV02508002V	ECMV03158002V	ECMV04008002V	ECMV06308002V	ECMV08008002V

CMV	1000A	1250A	1600A	1800A	2000A
3 pole	ECMV10003000V	ECMV12503000V	ECMV16003000V	ECMV18003000V	ECMV20003000V
4 pole	ECMV10004002V	ECMV12504002V	ECMV16004002V	ECMV18004002V	ECMV20004002V
6 pole	ECMV10006000V	ECMV12506000V	ECMV16006000V	ECMV18006000V	ECMV20006000V
8 pole	ECMV10008002V	ECMV12508002V	ECMV16008002V	ECMV18008002V	ECMV20008002V

i commutatori motorizzati CMV da 125A a 2000A sono forniti di serie con la scheda elettronica; i deviatori motorizzati DMV sono forniti privi di schede elettronica

motor driven change-over switches CMV from 125A to 2000A are complete with electronic control card; motor driven deviators DMV are supplied without electronic control card

Per ordinare i Deviatori (II-I) sostituire la seconda lettera **C** del codice con la lettera **D**. Esempio: **ECMV01253000V** diventa **EDMV01253000V**
 To order Deviators (II-I) replace the second letter **C** of code with letter **D**. Example: **ECMV01253000V** becomes **EDMV01253000V**

Per ordinare il 24V a corrente continua sostituire la lettera finale **V** del codice del prodotto (CMV o DMV 220V-240V) con la lettera **H**
 Esempio **ECMV01253000V** diventa **ECMV01253000H**

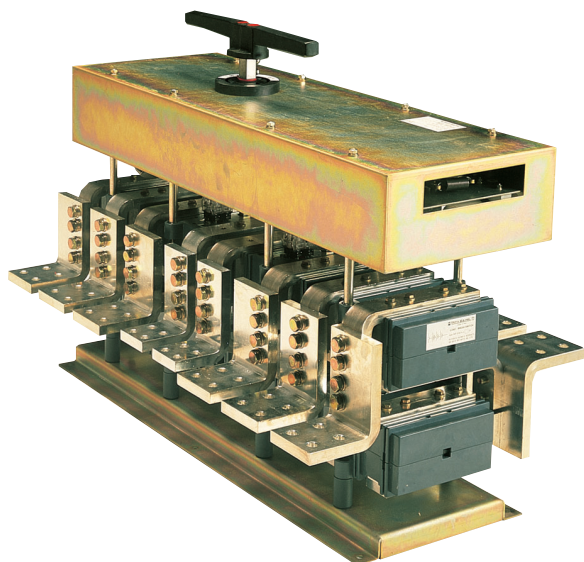
To order 24V direct current replace the letter **V** of CMV or DMV 220V-240V ordering code with letter **H**

Example: **ECMV01253000V** becomes **ECMV01253000H**

Per altre esecuzioni contattare il nostro ufficio tecnico

Please contact our technical department for other executions

nota: per gli ordini in Italia sostituire con la J la E iniziale nel codice prodotto



SCHEDA ELETTRONICA

- relè e cablaggi non sono più necessari
- protezioni contro anomalie
- il cliente deve solo cablare la morsetteria

ELECTRONIC CONTROL CARD

- relays and relevant wiring are not necessary
- protection against incorrect operations
- customer has only to wire terminal block

i commutatori motorizzati CMV da 2500A a 4000A sono forniti di serie con la scheda elettronica; i deviatori motorizzati DMV sono forniti privi di schede elettronica

motor driven change-over switches CMV from 2500A to 4000A are complete with electronic control card; motor driven deviators DMV are supplied without electronic control card

codici per ordini - ordering codes

CMV	2500A	3150A	4000A
3 pole	ECMV25003000O	ECMV31503000O	ECMV40003000O
4 pole	ECMV25004002O	ECMV31504002O	ECMV40004002O

Per ordinare i Deviatori (II-I) sostituire la seconda lettera **C** del codice con la lettera **D**. Esempio: ECMV25003000O diventa EDMV25003000O
To order Deviators (II-I) replace the second letter **C** of code with letter **D**. Example: ECMV25003000O becomes EDMV25003000O

Per ordinare il 24V a corrente continua sostituire la lettera finale **O** del codice del prodotto (CMV o DMV 220V-240V) con la lettera **H**
Esempio ECMV25003000O diventa ECMV25003000H

To order 24V direct current replace the letter **O** of CMV or DMV 220V-240V ordering code with letter **H**

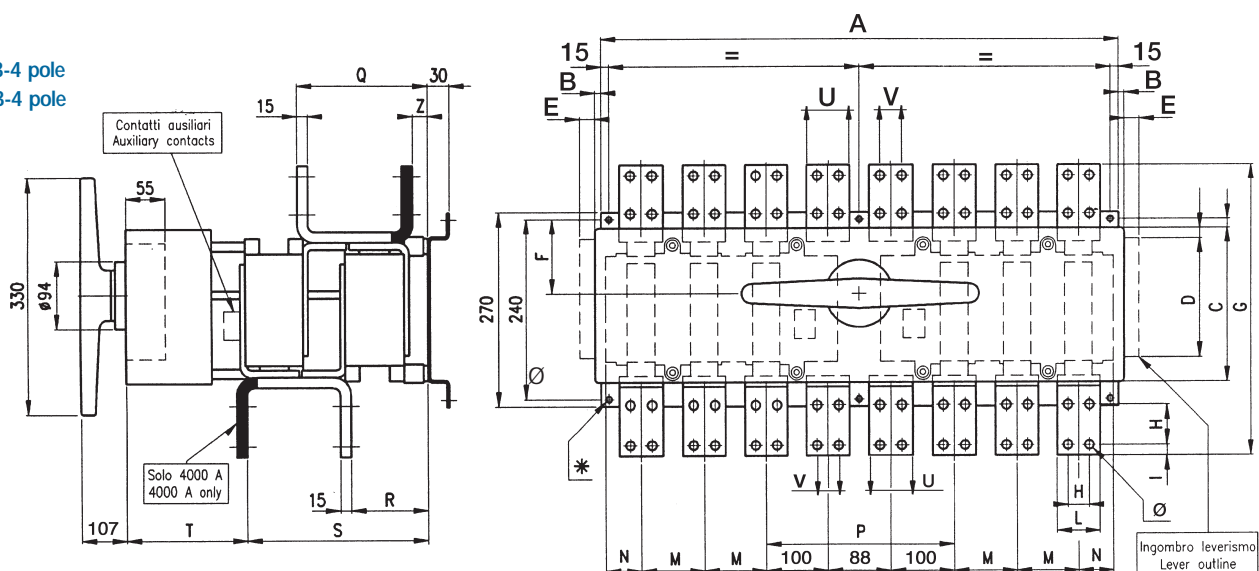
Example: ECMV25003000O becomes ECMV25003000H

Per altre esecuzioni contattare il nostro ufficio tecnico

Please contact our technical department for other executions

nota: per gli ordini in Italia sostituire con la J la E iniziale nel codice prodotto

CMV 2500A:4000A 3-4 pole
DMV 2500A:4000A 3-4 pole



	A	B	C	D	E	F	G	H	I	L	M	N	P	Q	R	S	T	U	V	Z	Ø	*
	3-4 pole												3-4 pole									
CMV-DMV 2500A																						
CMV-DMV 3150A	773	2	268	160	27 (DMV)	95	440	40	20	80	107	29	288	185	129	183	...	60	30	-	12,5	9
CMV-DMV 4000A																	319			40		

per le tabelle dimensionali e i disegni del CMV 5000A:7000A vedi pag. 16-17
see page 16-17 for dimensional tables and drawings of CMV 5000A:7000A

